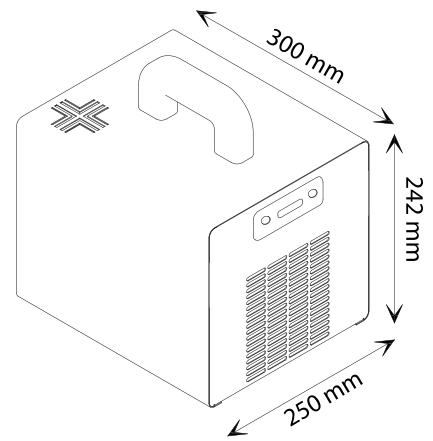


gocce
di fontesicura



**TRATTAMENTO
SANIFICAZIONE
ARIA PROFESSIONALE**



DATI TECNICI

STRUTTURA	ACCIAIO VERNICIATO A POLVERE
TECNOLOGIA APPLICATA	Sistema di Attivazione dell'Ossigeno in Ozono Tecnologia di generazione Ozono con elettrodi su piastra ceramica
APPLICAZIONI	Generatore Di Aria Sanificata ad Elevato potere Ossidante Elevata capacità di degradare composti organici complessi non biodegradabili Sanificazione e disinfezione ambienti Degradazione odori Inattivazione di Virus Abbattimento della carica batterica Idoneo per la sanificazione e disinfezione di ambienti sanitari Idoneo per la sanificazione di dispositivi da ricovero Sanificazione Ambienti lavorativi
FUNZIONI	SISTEMA DI SANIFICAZIONE AUTOMATICA TEMPORIZZATA 10' - 20' - 30' - 40' - 50' - 60' - 70' - 90' TEMPORIZZAZIONE CICLICA DI OZONIZZAZIONE N.6 CICLI da 40' con 20' stand-by
TRATTAMENTO/M3	<ul style="list-style-type: none"> • SANIFICAZIONE AMBIENTI 90 m3 - durata: 30 Min. • SANIFICAZIONE AMBIENTI 175 m3 - durata: 60 Min. • SANIFICAZIONE AMBIENTI 265 m3 - durata: 90 Min.
PRODUZIONE OZONO	7gr/h
LIVELLO RUMORE ACUSTICO	dB 55/57
TENSIONE ALIMENTAZIONE	CA 220 ~ 240 V
POTENZA MASSIMA APPLICATA	80W
TEMPERATURA DI FUNZIONAMENTO	°C +5 ÷ +35
DIMENSIONE	250 x 300 x 242 mm

Note: Il Fabbricante dichiara che il modello raffigurato nelle dimensioni e nelle capacità funzionali può subire delle variazioni tecnico progettuali, in relazione dell'elevato rischio per la salute e l'approvvigionamento delle materie prime